

# Extactor montador de Válvulas 5021

## Valve spring compressor 5021



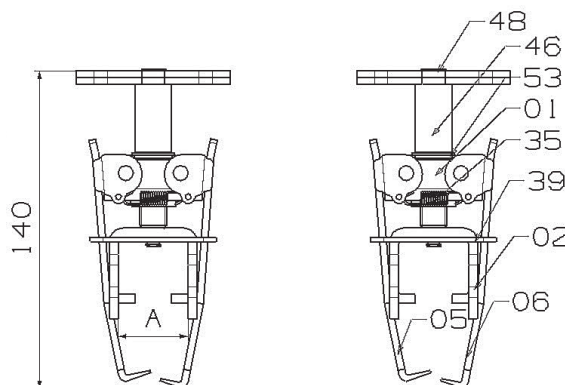
### Características Characteristics



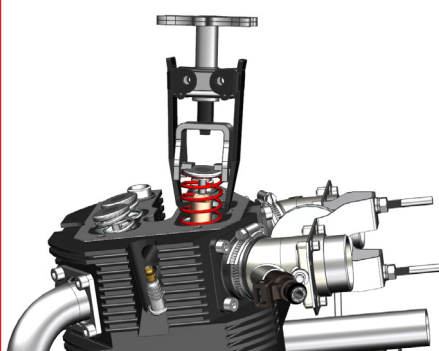
Esta herramienta es adecuada tanto para montar como para desmontar las válvulas de los motores.

This tool is suitable for both mounting and dismantling engine valves

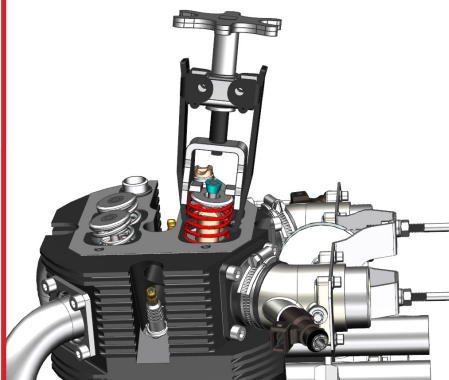
Ref.	A mín	A máx
5021	20	30
5022	30	40



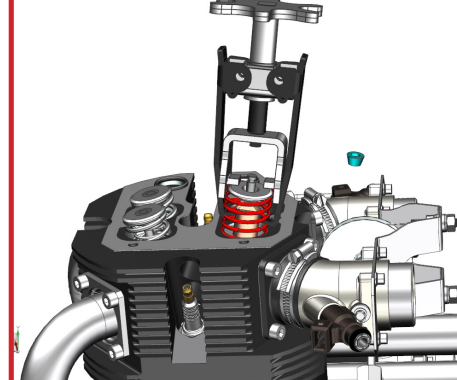
### Instrucciones Instructions



1- Monte el extractor adecuado sobre el muelle de la válvula. Gire la manilla a derechas para comprimir el muelle. / Mount the appropriate puller on the valve spring. Turn the handle clockwise to compress the spring.



2- Gire hasta que las cuñas de la válvula (azul) queden a la vista. Turn until the lock valve (blue) are visible.



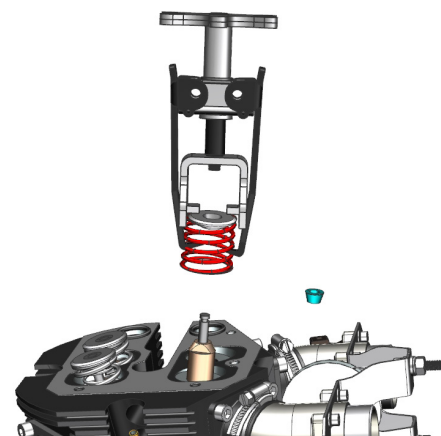
3- Retire las cuñas de la válvula. Remove the lock valve.

Para montar la válvula siga el proceso inverso. / To assemble the valve follow the reverse process.



#### Seguridad en el trabajo / Safety at work:

Asegúrese de que el husillo está perfectamente limpio y engrasado. Utilice todos los equipos de protección individual (EPIs) necesarios. Make sure that the spindle is perfectly clean and greased. Use all necessary personal protective equipment (PPE)



4- Desmonte el muelle. / Remove the spring